

VÁLVULA ESFERA BIPARTIDA

Split-Body Ball Valve/ Válvula Esfera Dividida

MONTAGEM FLUTUANTE - CL150 - PASSAGEM PLENA

Floating Mount - CL150 - Full Bore / Montaje Flotante - CL150 - Pasaje Total

SÉRIE 202

202 Series / Serie 202



ESPECIFICAÇÕES:

- Válvula de esfera bipartida;
- Haste a prova de expulsão;
- Passagem plena;
- Esfera com montagem flutuante;
- Vedação: Resiliente ou metal x metal;
- Acionamento por alavanca com 1/4 de volta;
- A válvula pode ser fornecida com acionamento manual (por alavanca ou caixa de redução), pneumático ou elétrico;
- Para aplicação química, petroquímica, petrolífera e industrial;
- Extremidades flangeadas;
- Em aço carbono ASTM A 216 GR WCB; aço inox ASTM A 351 GR CF8 (SS 304), ASTM A 351 GR CF8M (SS 316), microfundido/ fundido ou outras ligas;
- Pressão / temperatura de trabalho - Classe 150 - ASME B16.34;
- Pode ser fornecida para aplicações com baixas emissões fugitivas.

NORMAS E PADRÕES:

- Construção: ASME B16.34 / API 6D / ABNT NBR 15827;
- Face-a-face: ASME B16.10;
- Extremidades: Flanges ANSI/ASME B16.5 CL150;
- Acabamento das faces dos flanges: MSS-SP6, ranhuras concêntricas, 45 a 55 por polegada (Padrão de fornecimento), ou conforme solicitação do cliente;
- Norma de Teste: ISO 5208 / API 598;
- Testes complementares: Fire-Safe ISO 10497; Baixas Emissões Fugitivas ISO 15848-1 & 2.

SPECIFICATIONS:

- Split Ball Valve;
- Anti blow-out stem;
- Full bore;
- Floating ball;
- Seal: resilient or metal/metal;
- Lever-driven 1/4 turn;
- The valve can be supplied with manual (by lever or gearbox), pneumatic and electric drive;
- For chemical, petrochemical, oil, and industrial application;
- Flanged ends;
- Made of ASTM A 216 GR WCB carbon steel, ASTM A 351 GR CF8 (SS 304) stainless steel; ASTM A 351 GR CF8M (SS 316), microcast/ cast or other alloys;
- Working pressure / temperatures - Class 150 - ASME B16.34;
- Can be supplied for applications with low fugitive emissions.

STANDARDS:

- Construction: ASME B16.34 / API 6D / ABNT NBR 15827;
- Face-to-face: ASME B16.10;
- Binding Flanges: ASME/ANSI B16.5;
- Finishing of flange faces: MSS-SP6, concentric grooves, 45 to 55 per inch (Standard supply), or as requested by the customer;
- Test Standard: ISO 5208, API 598;
- Complementary tests: Fire-Safe ISO 10497; Low Fugitive Emissions ISO 15848-1 & 2.

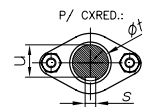
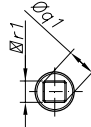
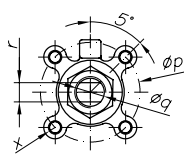
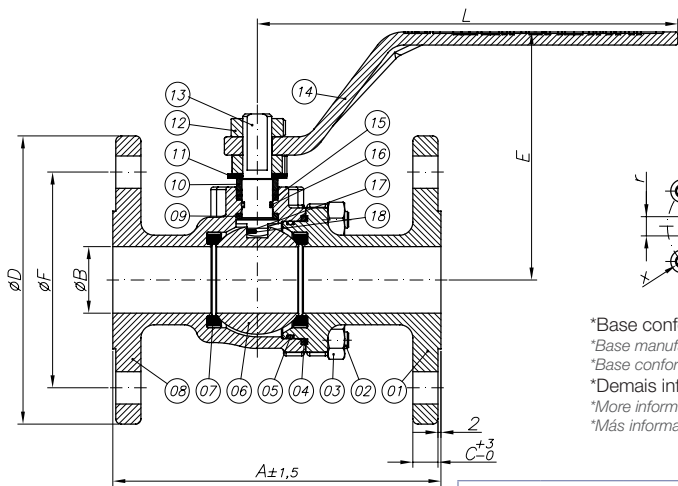
ESPECIFICACIONES:

- Válvula de esfera dividida;
- Vástago a prueba de explosión;
- Pasaje total;
- Esfera con montaje flotante;
- Sello: Resiliente o metal-metal;
- Accionamiento por palanca con 1/4 de vuelta;
- La válvula se suministra con accionamiento manual (por palanca o caja de cambios), neumático y eléctrico;
- Para aplicación química, petroquímica, petrolífera e industrial;
- Extremos con bridas;
- En acero carbono ASTM A 216 GR WCB, acero inoxidable ASTM A 351 GR CF8 (SS 304); ASTM A 351 GR CF8M (SS 316), microfundido, fundido u otras aleaciones;
- Presión de trabajo / temperatura - Clase 150 - ASME B16.34.
- Puede suministrarse para aplicaciones con bajas emisiones fugitivas.

NORMAS Y PATRONES:

- Construcción: ASME B16.34 / API 6D / ABNT NBR 15827;
- Cara a cara: ASME B16.10;
- Bridas de conexión: ASME/ANSI B16.5;
- Acabado de las caras de las bridas: MSS-SP6, ranuras concéntricas, 45 a 55 por pulgada (Estándar de suministro), o según solicitud del cliente;
- Norma de prueba: ISO 5208, API 598;
- Ensayos complementarios: Fire-Safe ISO 10497; Bajas emisiones fugitivas ISO 15848-1 y 2.





*Base conforme norma ISO 5211 para instalação de acessórios, com exceção para tamanho DN15.

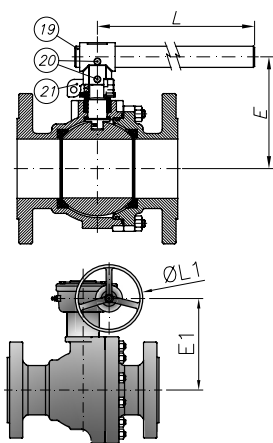
*Base manufactured to ISO 5211 Standard, for accessories installation, except for size DN15.

*Base conforme norma ISO 5211 para instalación del accesorios, con excepción de tamaño DN15.

*Demais informações sob consulta.

*More information on request.

*Más información bajo petición.



		DN / BASE ISO 5211 - DN / BASE ISO 5211									
		15	20	25	40	50	80	100	150	200	250
p		30	36	36	42	50	70	70	102	102	125
q		9,5	9,5	11,1	14	18	-	-	-	-	-
q1		-	-	-	-	-	19	19	35	-	36,5
r		5,65	5,65	8	8,8	12	15	15	-	-	-
r1		-	-	-	-	-	-	-	26	-	31,6
s		-	-	-	-	-	-	-	-	10	14
t		-	-	-	-	-	-	-	-	50	50
u		-	-	-	-	-	-	-	-	41,2	44,5
x		M5x0,8 Prof. 8 Depth. 8 Prof. 8	M5x0,8 Prof. 8 Depth. 8 Prof. 8	M5x0,8 Prof. 8 Depth. 8 Prof. 8	M5x0,8 Prof. 8 Depth. 8 Prof. 8	1/4"x20 Prof. 10 Depth. 10 Prof. 10	5/16"x18 Prof. 10 Depth. 10 Prof. 10	5/16"x18 Prof. 10 Depth. 10 Prof. 10	M10x1,5 Prof. 15 Depth. 15 Prof. 15	M10x1,5 Prof. 15 Depth. 15 Prof. 15	M12x1,75 Prof. 17 Depth. 17 Prof. 17

POS. POS./ POS.	DENOMINAÇÃO DESCRIPTION / DENOMINACIÓN
01	TAMPA / CAP / TAPA
02	PRISIONEIRO / STUD / ESPÁRRAGO
03	PORCA SEXTAVADA / HEXAGONAL NUT / TUERCA HEXAGONAL
04	JUNTA* / GASKET* / JUNTA*
05	O'RING* / O'RING* / O'RING*
06	ESFERA / BALL / ESFERA
07	SEDE* / SEAT* / INSERTO*
08	CORPO / BODY / CUERPO
09	ANEL DE BRONZE / BRASS RING / ANILLO DE BRONCE
10	ANEL DA HASTE / STEM RING / ANILLO DEL VÁSTAGO
11	MOLA PRATO / SPRING / RESORTE PLATILLO
12	PORCA SEXTAVADA / HEXAGONAL NUT / TUERCA HEXAGONAL

POS. POS./ POS.	DENOMINAÇÃO DESCRIPTION / DENOMINACIÓN
13	HASTE / STEM / VÁSTAGO
14	ALAVANCA / LEVER / PALANCA
15	O'RING* / O'RING* / O'RING*
16	GAXETA* / PACKING* / EMPAQUETADURA*
17	MICROESFERA / ANTISTATIC BALL / MICROESFERA
18	MOLA ESPIRAL / COIL SPRING / RESORTE ESPIRAL
19	TUBO - ALAVANCA (**)/ TUBE - LEVER (**)/ TUBO - PALANCA (**)
20	PARAFUSO ALLEN S/ CABEÇA (**)/ ALLEN SCREW WITHOUT HEAD (**)/ TORNILLO ALLEN SIN CABEZA (**)
21	SUPORTE (**)/ SUPPORT (**)/ SOPORTE (**)

*Disponível para reposição / *Available for replacement / *Disponible para reposición
 (**) Disponível para/Available for / Disponible para: DN80, D100, D150, D200, DN 250.

DIMENSÕES - PESOS DIMENSIONS - WEIGHT / DIMENSIONES - PESOS

BIPARTIDA PASSAGEM PLENA SPLIT DESIGN - FULL BORE / DIVIDIDA PASAJE TOTAL

DN DN / DN		A	ØB	C	ØD	E	E1	ØF	L	L1	Diâm. Furos Holes Diameter / Diámetro agujeros	Qtde. Furos Qty of Holes / Cantidad agujeros	Peso (kg) c/ Alav. Weight with Lever (kg) / Peso (kg) con palanca	Peso (kg) c/ Caixa. Weight with Box (kg) / Peso (kg) con Caja
Polegada Inch / Pulgada	mm mm / mm													
1/2"	15	108,0	13,0	8,0	90,0	71,0	-	60,3	145,9	-	15,9	04	1,30	-
3/4"	20	117,0	19,1	8,9	100,0	75,0	-	69,9	145,9	-	15,9	04	1,80	-
1"	25	127,0	25,4	9,6	110,0	94,6	-	79,4	160,5	-	15,9	04	2,50	-
1.1/2"	40	165,0	38,1	12,7	125,0	107,8	-	98,4	160,5	-	15,9	04	5,20	-
2"	50	178,0	50,0	14,5	150,0	112,5	-	120,7	252,4	-	19,1	04	8,60	-
3"	80	203,0	75,0	18,5	190,0	151,1	-	152,4	377,0	-	19,1	04	17,10	-
4"	100	229,0	101,0	22,4	230,0	170,0	-	190,5	477,0	-	19,1	08	28,60	-
6"	150	394,0	152,4	23,9	280,0	308,7	350,0	241,3	955,0	350,0	22,2	08	61,30	80,00
8"	200	457,0	203,2	27,0	345,0	315,0	350,0	298,5	955,0	350,0	22,2	08	120,0	150,00
10"	250	533,0	252,0	28,6	405,0	364,0	350,0	362,0	955,0	350,0	25,4	12	215,0	250,00