

VÁLVULA ESFERA BIPARTIDA

Split-Body Design / Válvula Esfera Bipartida

MONTAGEM FLUTUANTE - CL300 - PASSAGEM PLENA

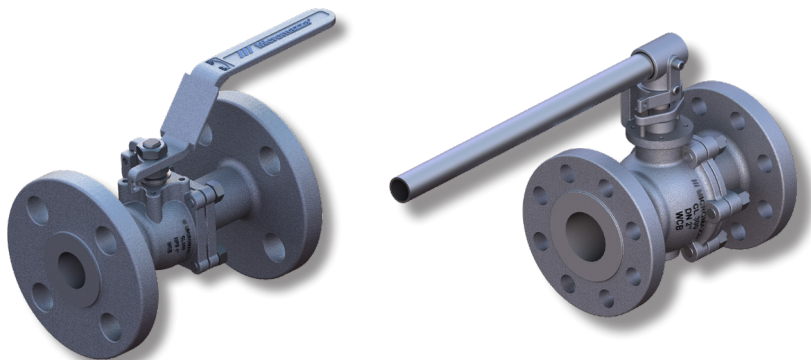
Floating Mount - CL300 - Full Bore / Montaje Flotante - CL300 - Pasaje Total

SÉRIE 232

232 Series / Serie 232

ESPECIFICAÇÕES:

- Válvula de esfera bipartida;
- Haste a prova de expulsão;
- Passagem plena;
- Esfera com montagem flutuante;
- Vedação: Resiliente ou Metal x Metal;
- Acionamento por alavanca com 1/4 de volta;
- A válvula pode ser fornecida com acionamento manual (por alavanca ou caixa de redução), pneumático ou elétrico.
- Para aplicação química, petroquímica, petrolífera e industrial;
- Extremidades flangeadas;
- Em aço carbono ASTM A 216 GR WCB; aço inox ASTM A 351 GR CF8 (SS 304), ASTM A 351 GR CF8M (SS 316), microfundido/fundido ou outras ligas;
- Pressão / temperatura de trabalho - Classe 300 - ASME B16.34;
- Pode ser fornecida para aplicação com baixas emissões fugitivas.



NORMAS E PADRÕES:

- Construção: API 6D, ASME B16.34, ABNT NBR 15827;
- Face-a-face: ASME/ANSI B16.10;
- Extremidades: Flanges ASME/ANSI B16.5 CL300;
- Acabamento das faces dos flanges: MSS-SP6, ranhuras concêntricas, 45 a 55 por polegada (Padrão de fornecimento), ou conforme solicitação do cliente;
- Norma de Teste: API 6D, ISO 5208, API 598;
- Testes complementares: Fire-safe ISO 10497; Baixas emissões fugitivas ISO 15848 1 e 2.

SPECIFICATIONS:

- Split Ball Valve;
- Anti blow-out stem;
- Full bore;
- Floating ball;
- Seal: Resilient or metal/metal;
- Lever-driven 1/4 turn;
- The valve can be supplied with manual actuation (by lever or reduction box), pneumatic or electric;
- For chemical, petrochemical, oil, and industrial application;
- Flanged ends;
- Made of ASTM A 216 GR WCB carbon steel, ASTM A 351 GR CF8 (SS 304) stainless steel; ASTM A 351 GR CF8M (SS 316), microcast/ cast or other alloys;
- Working pressure / temperatures - Class 300 - ASME B16.34;
- Can be supplied for applications with low fugitive emissions.

STANDARDS:

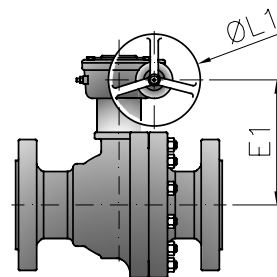
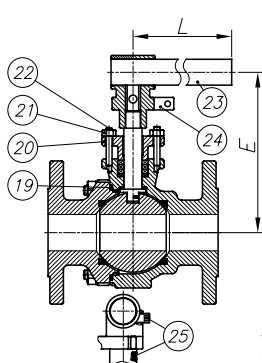
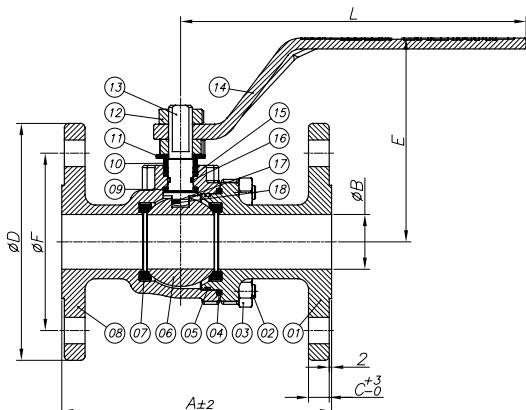
- Construction: API 6D, ASME B16.34, ABNT NBR 15827;
- Face to face: ASME/ANSI B16.10;
- Ends: ASME/ANSI B16.5;
- Flange face finish: MSS-SP6, concentric grooves, 45 to 55 per inch (Supply Standard), or according to customer's request.
- Testing Standard: API 6D, ISO 5208, API 598;
- Complementary tests: Fire-Safe ISO 10497; Low Fugitive Emissions ISO 15848-1 & 2.

ESPECIFICACIONES:

- Válvula de esfera bipartida;
- Vástago a prueba de expulsión;
- Pasaje total;
- Esfera con montaje flotante;
- Sello: Resiliente o metal-metal;
- Accionamiento por palanca con 1/4 de vuelta;
- La válvula se puede suministrar con accionamiento manual (por palanca o reductor), neumático o eléctrico.
- Para aplicación química, petroquímica, petrolífera e industrial;
- Extremidades bridadas;
- En acero carbono ASTM A 216 GR WCB; acero inoxidable ASTM A 351 GR CF8 (SS 304), ASTM A 351 GR CF8M (SS 316), microfundido/ fundido u otras aleaciones;
- Presión de trabajo / temperatura - Classe 300 - ASME B16.34;
- Puede suministrarse para aplicaciones con bajas emisiones fugitivas.

NORMAS Y PATRONES:

- Construcción: API 6D, ASME B16.34, ABNT NBR 15827;
- Distancia Cara a cara: ASME/ANSI B16.10;
- Extremidades: ASME/ANSI B16.5;
- Terminación de las caras de las bridas: MSS-SP6, ranuras concéntricas, 45 a 55 por pulgada (Patrón de Fornecimento), o conforme solicitud del cliente.
- Norma de Prueba: API 6D, ISO 5208, API 598;
- Ensayos complementarios: Fire-Safe ISO 10497; Bajas emisiones fugitivas ISO 15848-1 y 2.



- *Acionamento com caixa de redução, podendo ser fornecida com atuador.
- *Drive with reduction box, can be supplied with actuator.
- * Accionamiento con caja reductora, se puede suministrar con actuador.

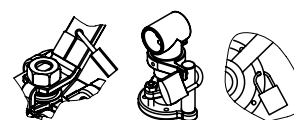
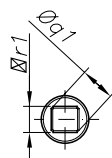
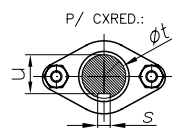
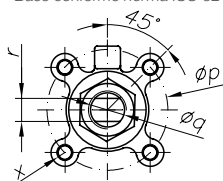


DN / BASE ISO 5211 (DN / BASE ISO 5211)												
	10	15	20	25	40	50	65	80	100	150	200	250
p	30,0	30,0	36,0	36,0	42,0	50	50,0	70,0	70,0	125,0	125,0	140,0
q	9,5	9,5	9,5	11,1	14,0	-	-	-	-	-	-	-
q1	-	-	-	-	-	18,9	18,9	24,0	24,0	35,0	-	-
r	5,65	5,65	5,65	8,0	8,8	-	-	-	-	-	-	-
-r1	-	-	-	-	-	15,5	15,5	19,0	19,0	26,0	-	-
s	-	-	-	-	-	-	-	-	-	-	10,0	14,0
t	-	-	-	-	-	-	-	-	-	-	45,0	50,0
u	-	-	-	-	-	-	-	-	-	-	41,0	44,5
x	M5x0,8 Prof. 8 Depth. 8 Prof. 8	M5x0,8 Prof. 8 Depth. 8 Prof. 8	M5x0,8 Prof. 8 Depth. 8 Prof. 8	M5x0,8 Prof. 8 Depth. 8 Prof. 8	M5x0,8 Prof. 8 Depth. 8 Prof. 8	M6x1 Prof. 10 Depth. 10 Prof. 10	1/4"x20 Prof. 10 Depth. 10 Prof. 10	M8x1,25 Prof. 12 Depth. 12 Prof. 12	M8x1,25 Prof. 14 Depth. 14 Prof. 14	M12x1,75 Prof. 20 Depth. 20 Prof. 20	M12x1,75 Prof. 20 Depth. 20 Prof. 20	M16x2,0 Prof. 20 Depth. 20 Prof. 20

*Base conforme norma ISO 5211 para instalação de atuador, com excessão para tamanho DN10 e DN15.

*Base manufactured to ISO 5211 Standard, for actuator installation, except for size DN10 and DN15.

*Base conforme norma ISO 5211 para instalación del actuador, excepto tamaño DN10 y DN15.



*Trava para cadeado fornecido conforme solicitação.
*Latch lock supplied under request.
*Traba de bloqueo conforme sollicitación.

POS. POS./ POS.	DENOMINAÇÃO DESCRIPTION / DENOMINACIÓN
01	TAMPA / CAP / TAPA
02	PRISIONEIRO / STUD / ESPÁRRAGO
03	PORCA SEXTAVADA / HEXAGONAL NUT / TUERCA HEXAGONAL
04	JUNTA* / GASKET* / JUNTA*
05	O'RING* / O-RING* / O'RING*
06	ESFERA / BALL / ESFERA
07	SEDE* / SEAT* / INSERTO*
08	CORPO / BODY / CUERPO
09	ANEL DE BRONZE / BRASS RING / ANILLO DE BRONCE
10	ANEL DA HASTE / STEM RING / ANILLO DEL VÁSTAGO
11	MOLA PRATO / SPRING / RESORTE PLATILLO
12	PORCA SEXTAVADA / HEXAGONAL NUT / TUERCA HEXAGONAL
13	HASTE / STEM / VÁSTAGO
14	ALAVANCA / LEVER / PALANCA
15	GAXETA* / GASKET* / EMPAQUETADURA*

POS. POS./ POS.	DENOMINAÇÃO DESCRIPTION / DENOMINACIÓN
16	O'RING* / O-RING* / O'RING*
17	MICROESFERA / ANTISTATIC BALL / MICROESFERA
18	MOLA ESPIRAL / COIL SPRING / RESORTE ESPIRAL
19	JUNTA ESPIRALADA**(**) / SPIRAL-SHAPED GASKET**(**) / JUNTA ESPIRALADA**(*)
20	PREME GAXETA(***) / GLAND(***) / PRENSA ESTOPA(***)
21	PORCA SEXTAVADA(**) / HEXAGONAL NUT(**) / TUERCA HEXAGONAL(**)
22	PRISIONEIRO(**) / STUD(**) / ESPÁRRAGO(**)
23	TUBO-ALAVANCA(**) / TUBE-LEVER(**) / TUBO-PALANCA(**)
24	SUPORTE(**) / BRACKET(**) / SOPORTE(**)
25	PARAFUSO ALLEN S/ CABEÇA(**) / ALLEN SCREW WITHOUT HEAD(**) / TORNILLO ALLEN SIN CABEZA(**)

*Disponível para reposição / *Available for replacement / *Disponible para reposición
 (**) Disponível para DN50, DN80, DN100 e DN 150 / (***) Available for DN50, DN80, DN100 and DN150 / (***) Disponible para DN50, DN80, DN100 y DN150
 (***)Disponível para DN50 e acima / (***)Available for DN50 and above / (***)Disponible para DN50 y superior.

DIMENSÕES - PESOS DIMENSIONS - WEIGHT / DIMENSIONES - PESOS														
BIPARTIDA PASSAGEM PLENA SPLIT DESIGN - FULL BORE / VÁLVULA BIPARTIDA PASAJE TOTAL														
DN (DN / DN)		A	ØB	C	ØD	E	E1	ØF	L	ØL1	Diâm. Furos Holes Diameter / Diámetro agujeros	Qtde. Furos Qty of Holes / Cantidad agujeros	Peso (kg) c/ Alav. Weight with Lever (kg) / Peso (kg) con Palanca	Peso (kg) c/ Caixa Weight with Box (kg) / Peso (kg) con Caja
Polegada Inch / Pulgada	mm mm / mm													
3/8"	10	140,0	9,5	12,7	95,0	71,0	-	66,7	145,9	-	15,9	04	0,8	-
1/2"	15	140,0	13,0	12,7	95,0	71,0	-	66,7	145,9	-	15,9	04	2,0	-
3/4"	20	152,0	19,1	14,3	115,0	75,0	-	82,6	145,9	-	19,1	04	3,0	-
1"	25	165,0	25,4	15,9	125,0	94,6	-	88,9	160,5	-	19,1	04	4,0	-
1 1/2"	40	190,0	38,1	19,1	155,0	107,8	-	114,3	160,5	-	22,2	04	8,0	-
2"	50	216,0	49,0	20,7	165,0	150,3	-	127,0	377,0	-	19,1	08	12,7	-
2.1/2"	65	241,0	63,0	25,0	190,0	160,3	-	149,2	577,0	-	22,2	08	20,9	-
3"	80	282,0	76,2	27,0	210,0	170,5	-	168,3	577,0	-	22,2	08	25,0	-
4"	100	305,0	100,0	31,2	255,0	199,0	295,6	200,0	577,0	250,0	22,2	08	44,5	54,0
6"	150	403,0	152,4	35,0	320,0	308,7	374,5	269,9	955,0	350,0	22,2	12	72,1	100,0
8"	200	502,0	201,0	39,6	381,0	-	377,6	330,2	-	550,0	25,4	12	-	180,0
10"	250	568,0	252,0	46,0	444,0	-	410,6	387,4	-	450,0	28,6	16	-	240,0