

VÁLVULA ESFERA TRIPARTIDA

Three-Way Ball Valve / Válvula Esfera Tripartita

MONTAGEM FLUTUANTE - CL300 - PASSAGEM REDUZIDA

Floating Mount - CL300 - Reduced Bore / Montaje Flotante - CL300 - Pasaje Reducido

SÉRIE 315

315 Series / Serie 315



ESPECIFICAÇÕES:

- Válvula esfera tripartida microfundida;
- Haste à prova de expulsão;
- Passagem reduzida;
- Esfera com montagem flutuante;
- Vedação: Resiliente;
- Acionamento por alavanca com 1/4 de volta;
- A válvula pode ser fornecida com acionamento manual, pneumático ou elétrico;
- Para aplicação química, petroquímica, petrolífera e industrial;
- Conexão: rosca NPT ou BSP; encaixe para solda SW ou niples de extensão;
- Em aço carbono ASTM A 216 GR WCB; aço inox ASTM A 351 GR CF8 (SS 304); ASTM A 351 GR CF8M (SS 316); ou outras ligas;
- Pressão/temperatura de trabalho - Classe 300 - ASME B16.34.

NORMAS E PADRÕES:

- Construção: ISO 17292 / ASME B16.34;
- Face-a-face: Padrão Micromazza;
- Extremidades: Rosca NPT conf. ASME B1.20.1, rosca BSP conf. ISO 7-1, encaixe solda SW conf. ASME B16.11; solda de topo BW conf. ASME B16.25;
- Teste: ISO 5208 / ISO 17292.

SPECIFICATIONS:

- Cast three-way ball valve;
- Anti blow-out stem;
- Reduced bore;
- Floating ball;
- Sealing: Resilient;
- Lever operated, 1/4 turn;
- The valve can be supplied with manual, pneumatic or electric actuation.
- For chemical, petrochemical, oil and industrial application;
- Connection: NPT or BSP thread; Socket weld ends (SW) or extension nipples;
- Made of ASTM A 216 GR WCB carbon steel, ASTM A 351 GR CF8 (SS 304) stainless steel; ASTM A 351 GR CF8M (SS 316), or other alloys;
- Working pressure / temperatures - Class 300 - ASME B16.34.

STANDARDS:

- Construction: ISO 17292 / ASME B16.34;
- Face-to-face: Micromazza standard;
- End: NPT thread conf. ASME B1.20.1, BSP thread conf. ISO 7-1; socket weld SW conf. ASME B16.11, butt weld BW acc. ASME B16.25;
- Testing: ISO 5208 / ISO 17292.

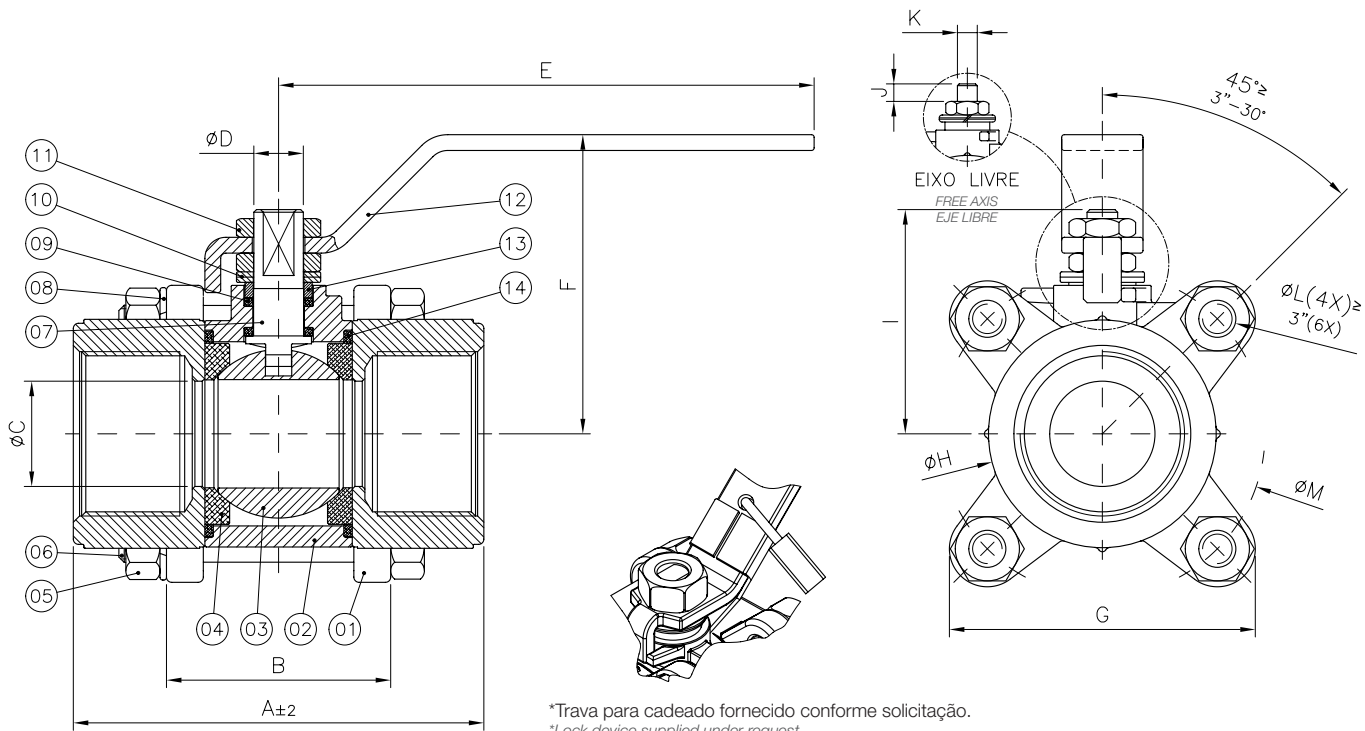
ESPECIFICACIONES:

- Válvula esfera tripartida microfundida;
- Vástago a prueba de expulsión;
- Pasaje reducido;
- Esfera con montaje flotante;
- Sellado: Resiliente;
- Accionamiento por palanca con 1/4 de vuelta;
- La válvula se puede suministrar con accionamiento manual, neumático o eléctrico.
- Para aplicación química, petroquímica, petrolífera e industrial;
- Conexión: rosca NPT o BSP; encaje para soldadura SW (Socket Weld) o con Niple de extensión;
- En acero carbono ASTM A 216 GR WCB, acero inoxidable ASTM A 351 GR CF8 (SS 304); ASTM A 351 GR CF8M (SS 316), u otras aleaciones;
- Presión de trabajo / temperatura - Classe 300 - ASME B16.34.

NORMAS Y PATRONES:

- Construcción: ISO 17292 / ASME B16.34;
- Distancia cara a cara: Patrón Micromazza;
- Extremidad: Rosca NPT conf. ASME B1.20.1, rosca BSP conf. ISO 7-1, encaje para soldadura SW conf. ASME B16.11, soldadura a tope BW conf. ASME B16.25;
- Prueba: ISO 5208 / ISO 17292.





POS. POS./ POS.	DENOMINAÇÃO DESCRIPTION / DENOMINACIÓN
01	TAMPA / CAP / TAPA
02	CORPO / BODY / CUERPO
03	ESFERA / BALL / ESFERA
04	SEDE* / SEAT* / INSERTO*
05	PORCA SEXTAVADA / HEXAGONAL NUT / TUERCA HEXAGONAL
06	PARAFUSO SEXTAVADO / HEXAGONAL SCREW / TORNILLO HEXAGONAL
07	HASTE / STEM / VÁSTAGO
08	ARRUELA DE PRESSÃO / LOCK WASHER / ARANDELA DE PRESIÓN
09	GAXETA* / PACKING* / EMPAQUETADURA*
10	MOLA PRATO / SPRING / RESORTE PLATILLO
11	PORCA SEXTAVADA / HEXAGONAL NUT / TUERCA HEXAGONAL
12	ALAVANCA / LEVER / PALANCA
13	PREME GAXETA / GLAND / PRENSA ESTOPA
14	JUNTA CORPO/TAMPA* / BODY/CAP GASKET* / JUNTA CUERPO-TAPA*

*Disponível para reposição
*Available for replacement / *Disponible para reposición

DIMENSÕES - PESOS DIMENSIONS - WEIGHT / DIMENSIONES - PESOS															
TRIPARTIDA PASSAGEM REDUZIDA THREE-WAY REDUCED BORE / TRIPARTITA PASAJE REDUCIDO															
DN DN / DN		A	B	ØC	ØD	E	F	G	H	I	J	K	ØL	ØM	Peso (kg) Weight (kg) Peso (kg)
Polegada Inch / Pulgada	mm mm / mm														
1/2"	15	51,4	32,6	9,0	8,0	110,0	52,5	45,8	28,5	33,7	5,0	5,45	6,8	45,0	0,35
3/4"	20	59,7	38,1	12,5	9,5	106,3	59,2	52,6	36,0	41,8	10,8	5,65	6,8	54,6	0,54
1"	25	70,4	42,6	20,0	9,5	106,3	63,9	56,4	43,0	45,5	9,8	5,65	6,8	60,0	0,63
1.1/4"	32	78,3	50,3	24,85	11,1	176,8	73,1	66,6	51,0	54,5	13,0	8,0	8,4	71,5	1,10
1.1/2"	40	98,6	65,6	31,7	11,1	176,8	82,0	72,6	66,5	61,5	11,1	8,0	8,4	80,0	1,70
2"	50	114,9	74,9	37,5	14,0	176,8	85,4	86,1	73,2	69,0	15,2	9,4	10,5	93,5	2,45
2.1/2"	65	134,8	84,4	49,0	14,0	176,8	93,0	101,9	91,6	76,9	16,5	9,4	12,5	113,0	3,77
3"	80	151,5	100,5	62,2	18,0	252,4	113,0	151,0	111,4	102,5	21,5	12,0	10,8	129,4	6,18
4"	100	199,6	130,0	75,5	18,0	252,4	127,2	184,0	140,0	115,2	20,0	12,0	15,0	155,0	13,50

