

VÁLVULA ESFERA TRIPARTIDA FLANGEADA

Three-Way Flange Ball Valve / Válvula Esfera Tripartita Bridada

MONTAGEM FLUTUANTE - CL150 - PASSAGEM PLENA

Floating Mount - CL150 - Full Bore / Montaje Flotante - CL150 - Pasaje Total

SÉRIE 332

332 Series / Serie 332



ESPECIFICAÇÕES:

- Válvula esfera tripartida microfundida;
- Haste à prova de expulsão;
- Passagem plena;
- Esfera com montagem flutuante;
- Vedação: Resiliente;
- Acionamento por alavanca com 1/4 de volta;
- A válvula pode ser fornecida com acionamento manual, pneumático ou elétrico;
- Para aplicação química, petroquímica, petrolífera e industrial;
- Flangeada;
- Em aço carbono ASTM A 216 GR WCB; aço inox ASTM A 351 GR CF8 (SS 304); ASTM A 351 GR CF8M (SS 316); outras ligas;
- Pressão / temperatura de trabalho - Classe 150 - ASME B16.34.

NORMAS E PADRÕES:

- Construção: ISO 17292 / ASME B16.34;
- Face-a-face: ASME B16.10;
- Extremidade: Flanges ANSI/ASME B16.5 CL150;
- Acabamento das faces dos flanges: MSS-SP6, ranhuras concêntricas, 45 a 55 por polegada (Padrão de fornecimento), ou conforme solicitação do cliente;
- Teste: ISO 5208 / ISO 17292.

SPECIFICATIONS:

- Cast three-way ball valve;
- Anti blow-out stem;
- Full bore;
- Floating ball;
- Seal: resilient;
- Lever operated, 1/4 turn;
- The valve can be supplied with manual, pneumatic or electric drive;
- For chemical, petrochemical, oil and industrial application;
- Flanged;
- Made of ASTM A 216 GR WCB carbon steel, ASTM A 351 GR CF8 (SS 304) stainless steel; ASTM A 351 GR CF8M (SS 316), or other alloys;
- Working pressure / temperatures - Class 150 - ASME B16.34.

STANDARDS:

- Construction: ISO 17292 / ASME B16.34;
- Face-to-face: ASME B16.10;
- End: flange ANSI/ASME B16.5 CL150;
- Flange face finish: MSS-SP6, concentric grooves, 45 to 55 per inch (Supply standard) or per customer's request;
- Testing: ISO 5208 / ISO 17292.

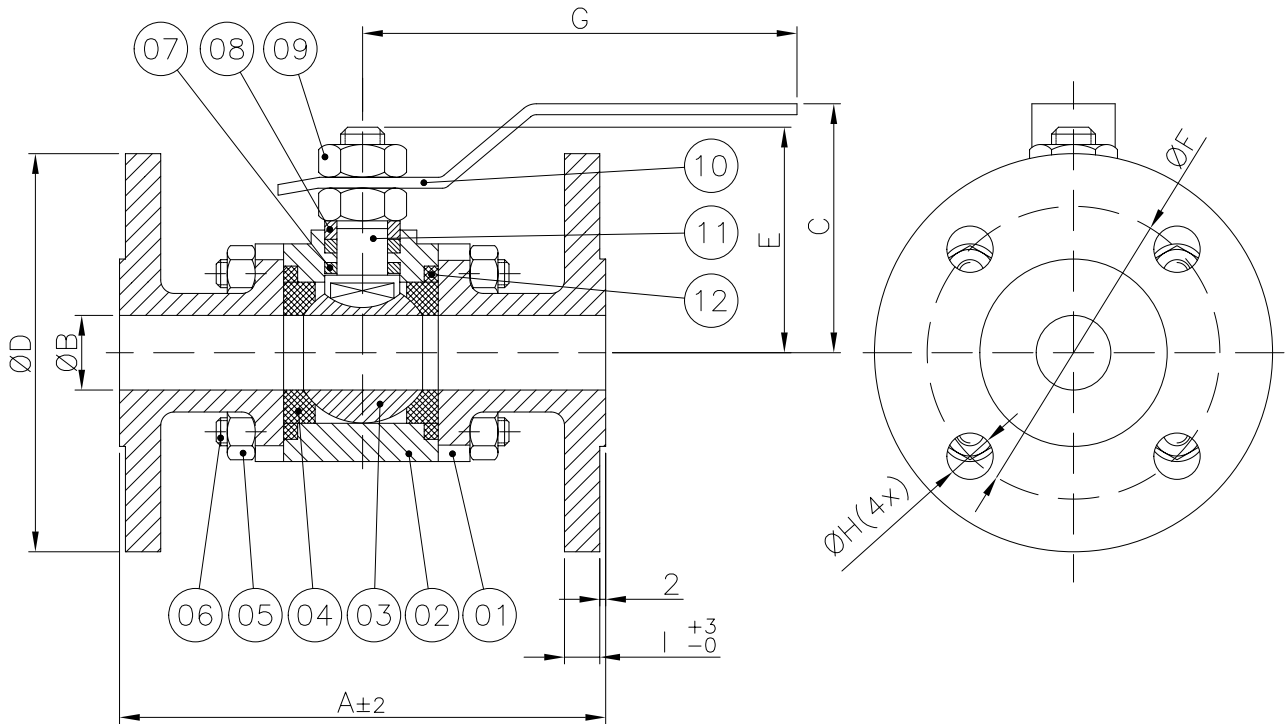
ESPECIFICACIONES:

- Válvula de esfera tripartita microfundida;
- Vástago a prueba de expulsión;
- Pasaje total;
- Válvula esfera tripartita;
- Sello: Resiliente;
- Accionamiento por palanca con 1/4 de vuelta;
- La válvula puede ser suministrada con manual, neumático o eléctrico de la impulsión.
- Para aplicación química, petroquímica, petrolífera e industrial;
- Bridada;
- En acero carbono ASTM A 216 GR WCB, acero inoxidable ASTM A 351 GR CF8 (SS 304); ASTM A 351 GR CF8M (SS 316), u otras aleaciones;
- Presión de trabajo / temperatura - Classe 150 - ASME B16.34.

NORMAS Y PATRONES:

- Construcción: ISO 17292 / ASME B16.34;
- Distancia Cara a cara: ASME B16.10;
- Extremidad: Bidas ANSI/ASME B16.5 CL 150;
- Terminación de las caras de las bridas: MSS-SP6, ranuras concéntricas, 45 a 55 por pulgada (Patrón de Fornecimiento), o conforme solicitação del cliente;
- Prueba: ISO 5208 / ISO 17292.





POS. POS./ POS.	DENOMINAÇÃO DESCRIPTION / DENOMINACIÓN
01	TAMPA / CAP / TAPA
02	CORPO / BODY / CUERPO
03	ESFERA / BALL / ESFERA
04	SEDE* / SEAT* / INSERTO*
05	PORCA SEXTAVADA / HEXAGONAL NUT / TUERCA HEXAGONAL
06	PRISIONEIRO / STUD / ESPÁRRAGO
07	GAXETA* / PACKING* / EMPAQUETADURA*
08	ANEL DA HASTE / STEM RING / ANILLO DEL VÁSTAGO
09	PORCA SEXTAVADA / HEXAGONAL NUT / TUERCA HEXAGONAL
10	ALAVANCA / LEVER / PALANCA
11	HASTE / STEM / VÁSTAGO
12	JUNTA CORPO/TAMPA* / BODY/CAP GASKET* / JUNTA CUERPO-TAPA*

*Disponível para reposição
*Available for replacement / *Disponible para reposición

DIMENSÕES - PESOS DIMENSIONS - WEIGHT / DIMENSIONES - PESOS											
TRIPARTIDA PASSAGEM PLENA THREE-WAY FULL BORE / TRIPARTITA PASAJE TOTAL											
DN DN / DN		A	ØB	C	ØD	E	ØF	G	ØH	I	Peso (kg) Weight (kg) Peso (kg)
Polegada Inch / Pulgada	mm mm / mm										
1/2"	15	108,0	12,5	76,2	90,0	41,0	60,3	123,5	15,9	8,0	1,50
3/4"	20	117,2	20,3	79,2	100,0	45,5	69,9	123,5	15,9	8,9	2,20
1"	25	127,3	24,9	96,1	110,0	54,0	79,4	155,0	15,9	9,6	2,50
1.1/4"	32	140,0	31,7	102,7	115,0	60,6	88,9	155,0	15,9	11,2	4,10
1.1/2"	40	164,6	38,1	104,2	125,0	70,2	98,4	184,0	15,9	12,7	5,70

