

VÁLVULA ESFERA MONOBLOCO ANGULAR

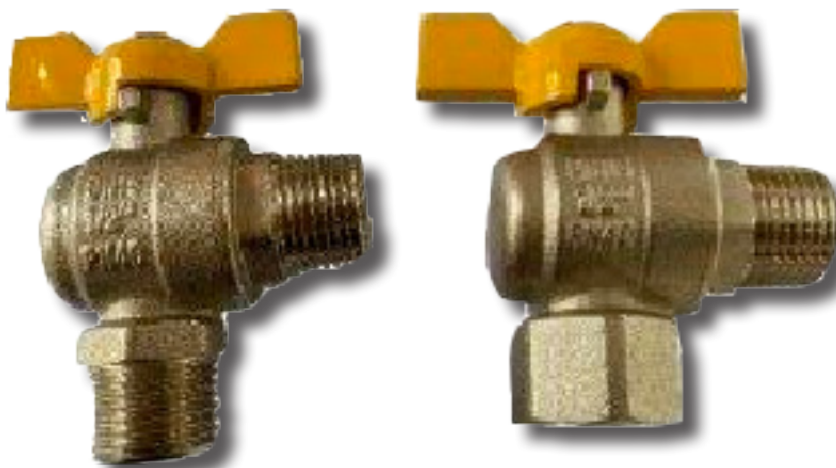
Angular Monoblock Ball Valve / Válvula Esfera Monoblock Angular

MONTAGEM FLUTUANTE - PN 40 - PASSAGEM PLENA

Floating Mount - PN 40 - Full Bore / Montaje Flotante - PN 40- Pasaje Total

SÉRIE 590

590 Series / Serie 590



ESPECIFICAÇÕES:

- Válvula esfera monobloco angular;
- Passagem plena;
- Acionamento por borboleta com 1/4 de volta;
- Para aplicação geral;
- Conexão: NPT;
- Material: Latão;
- Pressão máxima: 40 bar;
- Temperatura de trabalho: -20°C a 120°C;

NORMAS E PADRÕES:

- Face-a-face: Padrão Micromazza;
- Extremidade: Rosca NPT conforme ASME B1.20.1.

SPECIFICATIONS:

- Angular Monoblock ball valve;
- Full bore;
- 1/4-turn butterfly drive;
- For general application;
- Connection: NPT;
- Material: Brass;
- Maximum pressure: 40 bar;
- Working temperature: -20°C to 120°C.

STANDARDS:

- Face to face: Micromazza Standard;
- End: NPT thread, as per ASME B1.20.1.

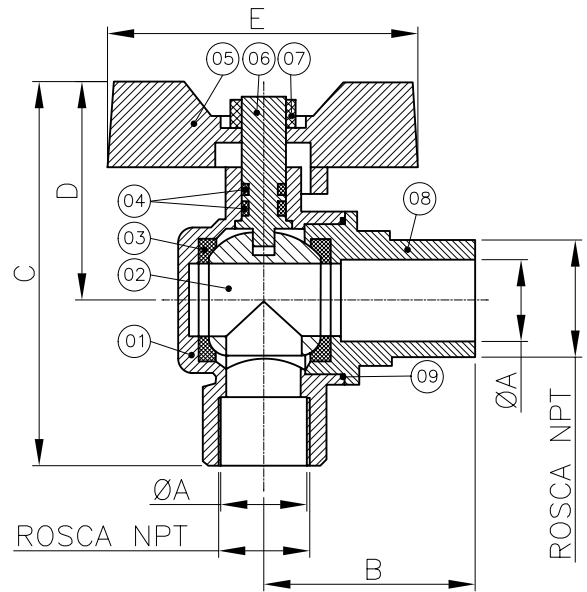
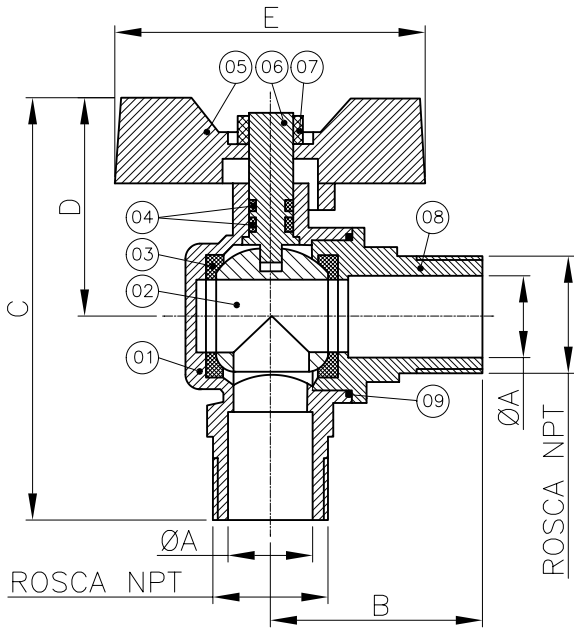
ESPECIFICACIONES:

- Válvula esfera monobloco angular;
- Pasaje total;
- Accionamiento de mariposa de 1/4 de vuelta;
- Para aplicación general;
- Conexión: rosca NPT;
- Material: Latón;
- Presión máxima: 40 bares;
- Temperatura de trabajo: -20°C a 120°C.

NORMAS Y PATRONES:

- Distancia Cara a cara: patrón Micromazza;
- Extremidad: Rosca NPT conforme ASME B1.20.1.





DIMENSÕES - PESOS								
DIMENSIONS - WEIGHT / DIMENSIONES - PESOS								
MONOBLOCO ANGULAR - NPT MACHO - PASSAGEM PLENA								
ANGULAR MONOBLOCK - MALE NPT - FULL BORE								
MONOBLOCO ANGULAR - MACHO NPT - PASAJE TOTAL								
DN DN / DN		ØA	B	C	D	E	Rosca NPT NPT Thread Rosca NPT	Peso (kg) Weight (kg) Peso (kg)
Polegada Inch Pulgada	mm mm / mm							
1/2"	15	13,5	38,0	76,3	39,2	56,2	1/2"	0,20

DIMENSÕES - PESOS								
DIMENSIONS - WEIGHT / DIMENSIONES - PESOS								
MONOBLOCO ANGULAR - NPT MACHO X NPT FÊMEA - PASSAGEM PLENA								
ANGULAR MONOBLOCK - MALE NPT X FEMALE NPT - FULL BORE								
MONOBLOCO ANGULAR - MACHO NPT X FEMENINO NPT - PASAJE TOTAL								
DN DN / DN		ØA	B	C	D	E	Rosca NPT NPT Thread Rosca NPT	Peso (kg) Weight (kg) Peso (kg)
Polegada Inch Pulgada	mm mm / mm							
1/2"	15	13,5	38,0	72,2	39,2	56,2	1/2"	0,20

POS. POS./ POS.	DENOMINAÇÃO DESCRIPTION / DENOMINACIÓN
01	CORPO / BODY / CUERPO
02	ESFERA / BALL / ESFERA
03	SEDE / SEAT / INSERTO
04	GAXETA / GASKET / EMPAQUETADURA
05	BORBOLETA / BUTTERFLY / MARIPOSA
06	HASTE / STEM / VÁSTAGO
07	PORCA SEXTAVADA / HEXAGONAL NUT / TUERCA HEXAGONAL
08	TAMPA / CAP / TAPA
09	JUNTA / GASKET / JUNTA

