

# VÁLVULA GLOBO CL150

CL150 Globe Valve / Válvula Globo CL150

## AÇO FUNDIDO - PASSAGEM PLENA - HASTE ASCENDENTE COM ROSCA TRAPEZOIDAL EXTERNA E CASTELO APARAFUSADO (OS&Y - OUTSIDE SCREW AND YOKE) VOLANTE ASCENDENTE E EXTREMIDADES FLANGEADAS

*Cast Steel - Full Bore - Rising Stem With External Trapezoidal Thread and Bolted Bonnet (OS&Y - Outside Screw and Yoke) - Rising Handwheel and Flanged Ends. /*

*Acero Fundido - Pasaje Plena - Vástago Ascendente con Rosca Trapezoidal Externa y Bonete Atornillado (OS&Y - Outside Screw and Yoke) Volante Ascendente y bordes de brida.*

## SÉRIE 810

810 Series / Serie 810

### ESPECIFICAÇÕES:

- Passagem plena, unidirecional;
- Para aplicação química, petroquímica, petrolífera e industrial;
- Extremidades: Flangeadas;
- Em aço carbono ASTM A 216 Gr. WCB; aço inox ASTM A 351 Gr. CF8 (SS 304), ASTM A 351 Gr. CF8M (SS 316), fundido ou outras ligas;
- Fornecida com anel de vedação ou solda depositada diretamente no corpo;
- Pressão/temperatura - CL150 - ASME B16.34;
- Temperatura máxima de operação com vedação metálica e corpo em aço carbono 400°C. Para maiores temperaturas sob consulta;
- Fornecimento padrão: NPS 6" e menores, acionamento com volante; NPS 8" e maiores, acionamento com caixa de redução.

### NORMAS E PADRÕES:

- Construção: BS 1873, API 623, ASME B16.34, ABNT NBR 15827;
- Face-a-face: ASME B16.10;
- Flanges de ligação: ASME/ANSI B16.5;
- Acabamento das faces dos flanges: MSS-SP6, ranhuras concêntricas, 45 a 55 por polegada (Padrão de fornecimento), ou conforme solicitação do cliente;
- Norma de Teste: API 598 / BS 6755-1.

### SPECIFICATIONS:

- Full, unidirectional passage;
- For chemical, petrochemical, oil and industrial applications;
- Flanged ends;
- Carbon steel ASTM A 216 Gr. WCB; stainless steel ASTM A 351 Gr. CF8 (SS 304), ASTM A 351 Gr. CF8M (SS 316), molten or other alloys;
- Supplied with sealing ring or solder deposited directly on the body;
- Standard delivery: NPS 6 "and smaller, flywheel drive; NPS 8 "and larger, drive with reduction box;
- Working pressure / temperatures - Class 150 - ASME B16.34;
- Maximum operating temperature with metal seal and carbon steel body 400°C. For higher temperatures on request.

### STANDARDS:

- Construction: BS 1873, API 623, ASME B16.34, ABNT NBR 15827;
- Face-to-face: ASME B16.10;
- Connecting flanges: ASME/ANSI B16.5;
- Finishing of flange faces: MSS-SP6, concentric grooves, 45 to 55 per inch (Standard supply), or as requested by the customer;
- Test Standard: API 598 / BS 6755-1.



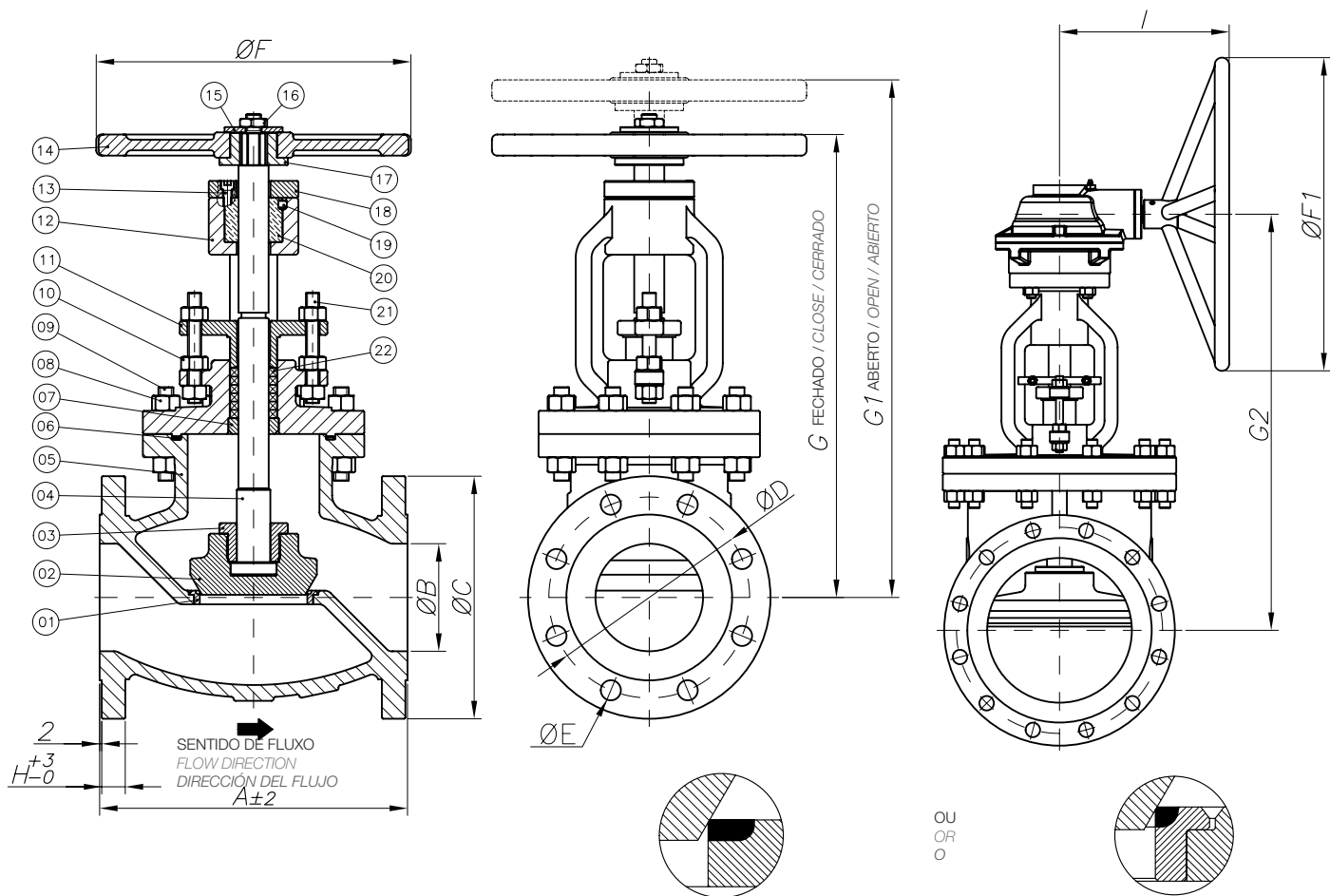
### ESPECIFICACIONES:

- Pasaje completo, unidireccional;
- Para aplicación química, petroquímica, petrolífera e industrial;
- Extremidades: Bridas;
- En acero al carbono ASTM A 216 Gr. WCB; acero inoxidable ASTM A 351 Gr. CF8 (SS 304), ASTM A 351 Gr. CF8M (SS 316), fundido u otras aleaciones;
- Suministrada con anillo de sellado o soldadura depositada directamente en el cuerpo;
- Suministro estándar: NPS 6 "y menores, accionamiento con volante; NPS 8 "y mayores, accionamiento con caja de reducción;
- Presión de trabajo / temperatura - Clase 150 - ASME B16.34;
- Temperatura máxima de funcionamiento con sellado metálico y cuerpo de acero al carbono 400°C. Para mayores temperaturas bajo consulta.

### NORMAS Y PATRONES:

- Construcción: BS 1873, API 623, ASME / ANSI B16.34, ABNT NBR 15827;
- Cara a cara: ASME B16.10;
- Bidas de conexión: ASME/ANSI B16.5;
- Acabado de las caras de las bridas: MSS-SP6, ranuras concéntricas, 45 a 55 por pulgada (Estándar de suministro), o según solicitud del cliente;
- Norma de prueba: API 598 / BS 6755-1.





NPS 8" e maiores fornecida com caixa de redução  
 NPS 8 "and larger supplied with reduction gearbox.  
 NPS 8 "y mayores suministrados con caja de reducción

Pode ser fornecida com depósito de solda direto no corpo.  
 Can be supplied with direct solder deposit on the body.  
 Puede suministrarse con depósito de soldadura directo en el cuerpo.

Pode ser fornecida com anel de vedação  
 Can be supplied with sealing ring.  
 Puede ser suministrada con anillo de sellado

POS. POS. / POS.	DENOMINAÇÃO DESCRIPTION / DENOMINACIÓN
01	ANEL DO CORPO / BODY RING / ANILLO DEL CUERPO
02	OBTURADOR / CONCENTRIC SHUTTER (DISC) / OBTURADOR (DISCO) CONCÉNTRICO
03	BUCHA DO OBTURADOR / SHUTTER / BUCHA DEL OBTURADOR
04	HASTE / STEM / VÁSTAGO
05	CORPO / BODY / CUERPO
06	JUNTA ESPIRALADA* / SPIRAL-SHAPED GASKET* / JUNTA ESPIRALADA*
07	BUCHA DE CONTRA VEDAÇÃO / COUNTER-SEAL BUSHING / BUJE DE SELLO SECUNDARIO
08	PORCA SEXTAVADA / HEXAGONAL NUT / TUERCA HEXAGONAL
09	PRISIONEIRO / STUD / ESPÁRRAGO
10	PORCA SEXTAVADA / HEXAGONAL NUT / TUERCA HEXAGONAL
11	PREME GAXETA / GLAND / PRENSA ESTOPA
12	TAMPA / CAP / TAPA

POS. POS. / POS.	DENOMINAÇÃO DESCRIPTION / DENOMINACIÓN
13	PARAFUSO ALLEN C/ CABEÇA / ALLEN SCREW WITH HEAD / TORNILLO ALLEN CON CABEZA
14	VOLANTE / HAND WHEEL / VOLANTE
15	ARRUELA LISA / FLAT WASHER / ARANDELA PLANA
16	PORCA SEXTAVADA / HEXAGONAL NUT / TUERCA HEXAGONAL
17	ADAPTADOR DO VOLANTE / HAND WHEEL ADAPTER / ADAPTADOR DEL VOLANTE
18	FLANGE DO ENCOSTO / FLANGE OF THE BRIDGE / FLANGE DEL ENCUESTO
19	PARAFUSO ALLEN S/ CABEÇA / ALLEN SCREW WITHOUT HEAD / TORNILLO ALLEN SIN CABEZA
20	LUVA FIXA / FIXED GLOVE / LUVA FIXA
21	PRISIONEIRO / STUD / ESPÁRRAGO
22	GAXETAS* / PACKING* / EMPAQUETADURAS*

\*Disponível para reposição  
 \*Available for replacement / \*Disponible para reposición

DN DN / DN		A	ØB	ØC	ØD	ØE		ØF	ØF1	G	G1	G2	H	I	Peso (kg) Weight (kg) Peso (kg)
Polegada Inch / Pulgada	mm mm / mm					Diâm. Diameter / Diámetro	Qtde. Qty. Cantidad								
2"	50	203,0	51,0	152,0	120,6	19,1	04	200	-	324,2	347,9	-	14,2	-	19,00
3"	80	241,0	76,0	190,0	152,4	19,1	04	253	-	365,5	403,7	-	17,5	-	33,00
4"	100	292,0	102,0	229,0	190,5	19,1	08	300	-	439,0	491,0	-	22,4	-	56,00
6"	150	406,0	152,0	279,0	241,3	22,2	08	500	-	486,5	562,0	-	23,9	-	100,00
8"	200	495,0	203,0	343,0	298,4	22,2	08	-	550	-	-	641,7	26,9	298,0	180,00
10"	250	622,0	254,0	406,0	362,0	25,4	12	-	550	-	-	730,7	28,4	298,0	270,00
12"	300	698,0	305,0	483,0	431,8	25,4	12	-	550	-	-	831,7	30,2	298,0	420,00

\*Tamanhos maiores somente sob consulta.  
 \*Larger sizes only on request. / \*Tamaños más grandes solo bajo pedido.

