

VÁLVULAS COM ACIONAMENTO ESTENDIDO E CRIOGÊNICAS

Valves with Extended Actuation and Cryogenic /

Válvulas con Accionamiento Extendido y Criogénicas

VÁLVULAS ESFERA TRIPARTIDA 1/2" A 2" CLASSE: CL150, CL300, CL600 E CL800 MONTAGEM FLUTUANTE - VÁLVULAS ESFERA TRIPARTIDA 1/2" A 1.1/2" CLASSE: CL1500 MONTAGEM TRUNNION

Three-way ball valve 1/2" to 2" Class: CL150, CL300, CL600 and CL800 – Floating Mounting. Three-way ball valve 1/2" to 1.1/2" - Class: CL1500 - Trunnion Mounting. / Válvulas Esfera Tripartida 1/2" a 2" Clase: CL150, CL300, CL600 y CL800 montaje Flotante - Válvulas Esfera Tripartida 1/2" a 1.1/2" Clase CL1500 montaje Trunnion

ESPECIFICAÇÕES:

- Passagem plena;
- Haste a prova de expulsão;
- Válvula de esfera forjada tripartida;
- Montagem Flutuante ou Trunnion;
- Vedação: Resiliente ou metal/metálico;
- Conexão: rosca NPT ou BSP, encaixe para solda S.W., niples ou flanges;
- Para aplicação química, petroquímica, petrolífera e industrial;
- Em aço carbono forjado ASTM A 105; aço inox forjado ASTM A 182 GR F304 (SS 304); ASTM A 182 F316 (SS 316) ou outras ligas;
- Classes de Pressão: CL150, CL300 e CL600;

NORMAS E PADRÕES:

- Construção: ASME B16.34, ISO 17292;
- Face-a-face: Padrão Micromazza, para válvulas flangeadas conforme ASME/ANSI B16.10;
- Extremidade: rosca NPT conforme ANSI/ASME B1.20.1, rosca BSP conforme ISO 7-1, encaixe para solda S.W. conforme ASME B16.11, niples com extremidades planas preparadas para solda de topo B.W. ou extremidades flangeadas RF ou RTJ conforme ASME B16.5;
- Norma de Teste: BS EN 12266-1; ISO 17292 e ISO 5208;

SERVIÇOS ESPECIAIS:

- Acionamento estendido: para aplicações em linhas com isolamento térmico, instalações enterradas, caixas e poços. Permite efetuar o acionamento da válvula estando o mesmo distante da tubulação, facilitando a operação em locais de difícil acesso;
- As extensões são geralmente especificadas pelos clientes, porém a Micromazza fornece comprimentos padrão para extensões "X" com as seguintes dimensões: DN 1/2" até 1.1/2" extensão de 250 mm, DN 2" até 10" extensão de 300 mm e DN 12" até 16" extensão de 400 mm;

SPECIFICATIONS:

- Full bore;
- Anti blow-out stem;
- Three-way forged ball valve;
- Floating or Trunnion mounting;
- Seal: resilient or metal/metal;
- Connection: NPT or BSP thread; socket weld ends (S.W.), nipples or flanges;
- For chemical, petrochemical, oil, and industrial application;
- Made of forged carbon steel ASTM A 105, ASTM A 182 GR F304 (SS 304) forged stainless steel; ASTM A 182 F316 (SS 316), or other alloys;
- Pressure classes: CL 150, CL300 and CL600;

STANDARDS:

- Built to ASME B16.34, ISO 17292;
- Face-to-face: Micromazza Standard for flanged valves, as per ASME/ANSI B16.10;
- End: NPT thread, designed according to ANSI/ASME B1.20.1, BSP thread as per ISO 7.1, socket for S.W. weld as per ASME B16.11., nipples with flat ends prepared for B.W. butt weld, or flanged ends RF or RTJ, as per ASME B16.5;
- Testing: BS EN 12266-1; ISO 17292 and ISO 5208;

SPECIAL SERVICES:

- Extended actuation for applications in lines with thermal insulation, grounded systems, boxes and wells. It can be actuated even away from piping, making operation easier in hard-to-access places;
- Extensions are usually determined by customers, but Micromazza supplies standard lengths for "X" extensions with the following dimensions: DN 1/2" up to 1.1/2" – 250 mm, DN 2" up to 10" – 300 mm and DN 12" up to 16" – 400 mm;

ESPECIFICACIONES:

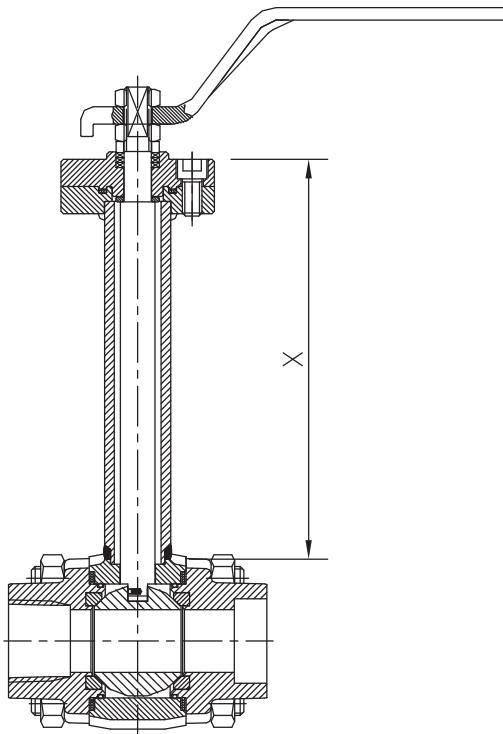
- Pasaje Total;
- Vástago a prueba de expulsión;
- Válvula esfera forjada tripartida;
- Montaje flotante o Trunnion;
- Sello: Resiliente o Metal/Metal;
- Conexión: rosca NPT o BSP, encaje para soldadura SW, niples o bridas;
- Para aplicación química, petroquímica, petrolífera e industrial;
- En acero carbono forjado ASTM A105; Acero inoxidable forjado ASTM A182 Gr F304 (SS304), ASTM A182 F316 (SS316) u otras aleaciones;
- Clases de Presión: CL150, CL300 y CL600;

NORMAS Y PATRONES:

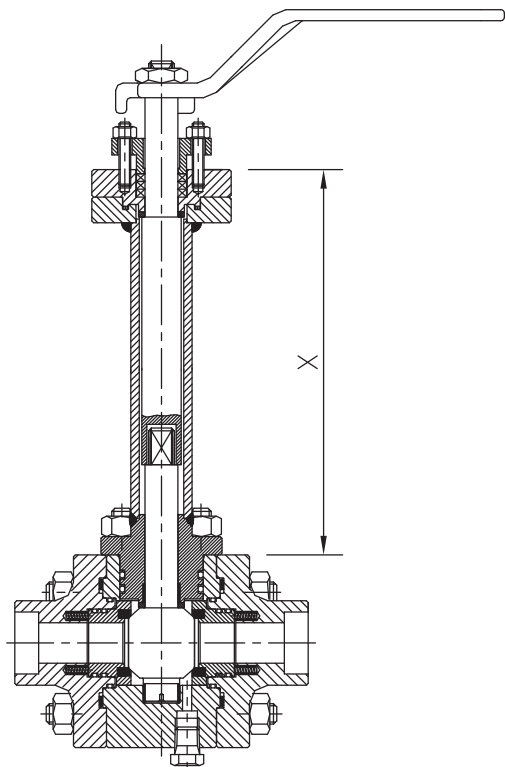
- Construcción: ASME B16.34, ISO 17292;
- Cara a cara: Patrón Micromazza, para válvulas bridadas conforme ASME/ANSI B16.10;
- Extremidades: rosca NPT conforme ANSI/ASME B1.20.1, rosca BSP conforme ISO 7-1, encaje para soldadura SW conforme ASME B16.11, niples con extremidades planas preparadas para soldadura de tope BW o Extremidad bridada RF o RJ conforme ASME B16.5;
- Norma de Pruebas: BS EN 12266-1; ISO 17292 y ISO 5208;

SERVICIOS ESPECIALES:

- Acionamiento estendido: para aplicaciones en líneas con aislamiento térmico, instalaciones enterradas, cajas y pozos. Permite efectuar el accionamiento de la válvula estando la misma distante de la tubería, facilitando la operación en locales de difícil acceso;
- Las extensiones son generalmente especificadas por los clientes, pero Micromazza provee Largos estándar para extensiones "X" con las siguientes dimensiones: DN 1/2" hasta 1.1/2" extensión de 250mm, DN 2" hasta 10" extensión de 300mm y DN 12" hasta 16" extensión de 400mm;



MONTAGEM FLUTUANTE / FLOATING MOUNTING / Montaje Flotante
CL150/300/600/800 - DN 1/2" A 1.1/2"



MONTAGEM TRUNNION / TRUNNION MOUNTING / MONTAJE TRUNNION
CL1500 - DN 1/2" A 1.1/2"

