

VÁLVULA ESFERA BIPARTIDA - COM SISTEMA PARA BAIXA EMISSÃO FUGITIVA

Split Ball Valve / Válvula Esfera Bipartida

With system for Low Fugitive Emission / Con sistema para Baja Emisión Fugitiva

MONTAGEM FLUTUANTE - CL150 - AÇO FORJADO

PASSAGEM PLENA

Split-Body Design - CL150 - Forged Steel - Full Bore /

Montaje Flotante - CL150 - Acero Forjado - Pasaje Total

SÉRIE 210-BEF

210 Series / Serie 210



ESPECIFICAÇÕES:

- Em aço carbono ASTM A 105, aço inox ASTM A 182 GR F304, ASTM A 182 GR F316, e outras ligas forjadas;
- Válvula de esfera bipartida;
- Extremidades flangeadas;
- Passagem plena, garantindo mínima perda de carga;
- Para aplicação química, petroquímica, petrolífera e industrial;
- Vedação: Resiliente ou metal/metal;
- Haste a prova de expulsão;
- Pressão de trabalho c/ temperatura de -29°C a 38°C: 20,0 Kg/cm² [285 PSI] (A105) E 19,4 Kg/cm² [275 PSI] (F304, F316);
- Temperatura máx. de operação com vedação em PTFE: 150°C, vedações resilientes p/ temperaturas maiores sob consulta e c/ vedação metal x metal: 250°C;
- Válvula Esfera Testadas a Fogo (Fire Tested Type) - Válvulas especialmente projetadas e fabricadas com características de resistência ao teste sob fogo (Fire Tested Type), testadas conforme norma ISO 10497;
- Válvula testada e aprovada para atender as especificações técnicas de baixa emissão fugitiva conforme norma ISO 15848, mas pode ser fornecida sem este sistema conforme a solicitação do cliente;
- Com aterramento eletrostático;
- Acionamento por alavanca com 1/4" de volta;
- A válvula tem uma espessura de parede superior ao especificado da norma de construção para obter resistência à corrosão superior, no caso de corpo em aço carbono.

NORMAS E PADRÕES:

- Construção: ASME/ANSI B16.34, BS EN ISO 17292;
- Face-a-face: ASME/ANSI B16.10, padrão longo;
- Flanges de Ligação: ASME/ANSI B16.5;
- Norma de Teste: BS EN 12266-1, EN ISO 17292, API 6D, ISO 5208, API 598;
- Acabamento das faces dos flanges: MSS-SP6, ranhuras concêntricas, 45 a 55 por polegada (Padrão de fornecimento), ou conforme solicitação do cliente.

SPECIFICATIONS:

- Carbon steel ASTM A 105, stainless steel ASTM A 182 GR F304, ASTM A 182 GR F316, and other forged alloys;
- Split ball valve;
- Flanged ends;
- Full passage, ensuring minimum loss of load;
- For chemical, petrochemical, oil and industrial applications;
- Sealing: Resilient or metal / metal;
- Stem the expulsion of proof;
- Working pressure with temperature from -29 °C to 38 °C: 20.0 Kg / cm² [285 PSI] (A105) E 19.4 Kg / cm² [F54, F316];
- Max. Temperature with PTFE sealing: 150 °C, resilient seals for higher temperatures on request and with metal to metal sealing: 250 °C;
- Fire Tested Type Valves - Specially designed valves manufactured with Fire Tested Type test characteristics, tested to ISO 10497;
- Valve tested and approved to meet fugitive low emission technical specifications according to ISO 15848, but can be supplied without this system as requested by the customer;
- With electrostatic grounding;
- Lever-driven 1/4" turn;
- The valve has a wall thickness greater than the specified standard of construction to obtain superior corrosion resistance in case of carbon steel body.

STANDARDS:

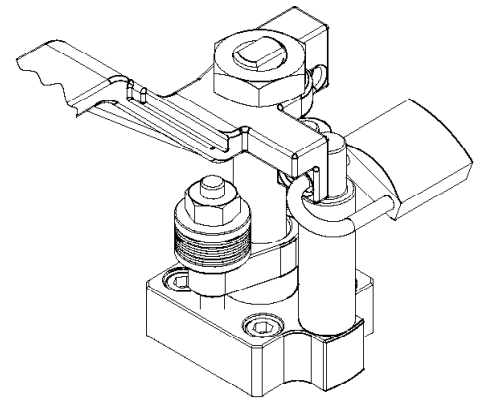
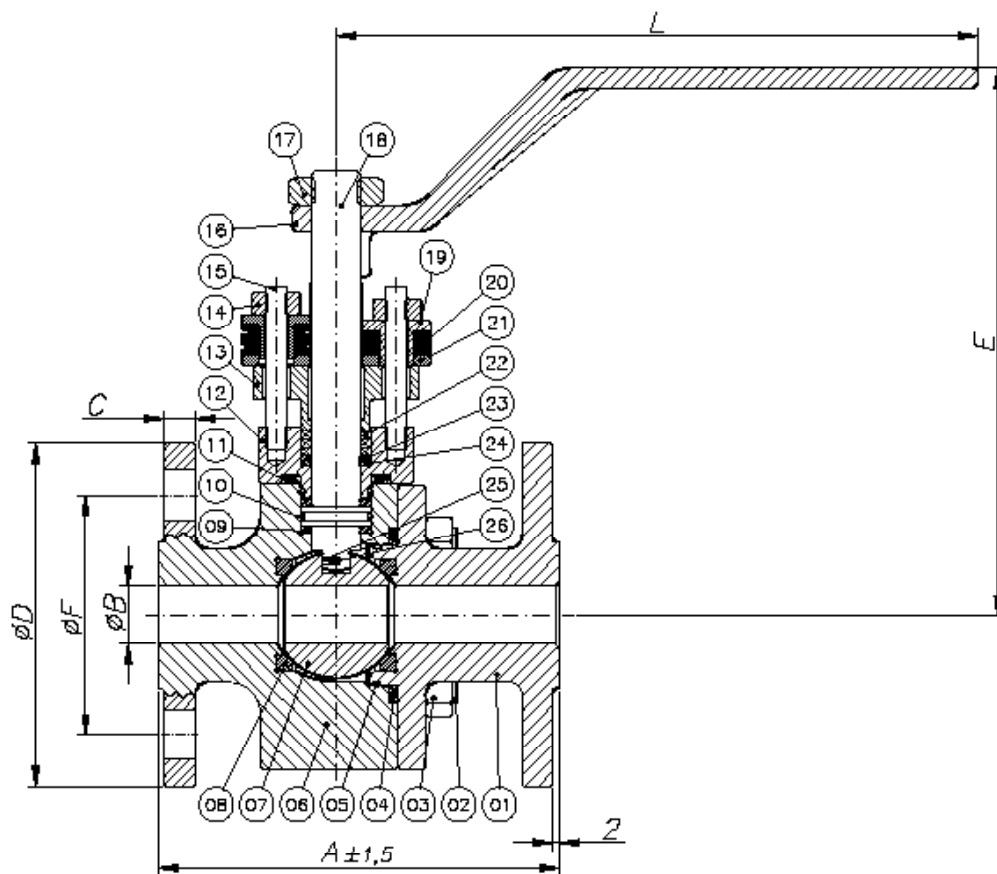
- Construction: ASME / ANSI B16.34, BS EN ISO 17292;
- Face-to-face: ASME / ANSI B16.10, long standard;
- Binding Flanges: ASME / ANSI B16.5;
- Test Standard: BS EN 12266-1, EN ISO 17292, API 6D, ISO 5208, API 598;
- Finishing of flange faces: MSS-SP6, concentric grooves, 45 to 55 per inch (Standard of delivery), or as requested by the customer;

ESPECIFICACIONES:

- En acero carbono ASTM A 105, acero inoxidable ASTM A 182 GR F304, ASTM A 182 GR F316, y otras aleaciones forjadas;
- Válvula de bola bipartida;
- Extremidades bridadas;
- Paso completo, garantizando una mínima pérdida de carga;
- Para aplicación química, petroquímica, petrolífera e industrial;
- Sello: Resiliente o metal / metal;
- Vástago a prueba de expulsión;
- Presión de trabajo con temperatura de -29 °C a 38 °C: 20,0 Kg / cm² [285 PSI] (A105) Y 19,4 Kg / cm² [275 PSI] (F304, F316);
- Temperatura máx. de funcionamiento con sellado en PTFE: 150 °C, sellos resilientes para temperaturas mayores bajo consulta y sellado metal x metal: 250 °C;
- - Válvulas especialmente diseñadas y fabricadas con características de resistencia a la prueba bajo fuego (Fire Tested Type), probadas conforme a la norma ISO 10497;
- Válvula probada y aprobada para satisfacer las especificaciones técnicas de baja emisión fugitiva conforme a la norma ISO 15848, pero puede ser suministrada sin este sistema;
- Con puesta a tierra electrostática;
- Accionamiento por palanca con 1/4" de vuelta;
- La válvula tiene un espesor de pared superior al especificado de la norma de construcción para obtener resistencia a la corrosión superior, en el caso de cuerpo en acero carbono.

NORMAS Y PATRONES:

- Construcción: ASME / ANSI B16.34, BS EN ISO 17292;
- Cara a cara: ASME / ANSI B16.10, estándar largo;
- Bridas de conexión: ASME / ANSI B16.5;
- Norma de prueba: BS EN 12266-1, EN ISO 17292, API 6D, ISO 5208, API 598;
- Acabado de las caras de las bridas: MSS-SP6, ranuras concéntricas, 45 a 55 por pulgada (Estándar de suministro), o según solicitud del cliente;



*Trava para cadeado fornecido conforme solicitação.
 *Latch lock supplied under request.
 *Traba de bloqueo conforme sollicitación.

POS. POS./ POS.	DENOMINAÇÃO DESCRIPTION / DENOMINACIÓN
01	TAMPA / CAP / TAPA
02	PRISIONEIRO / STUD / ESPÁRRAGO
03	PORCA SEXTAVADA / HEXAGONAL NUT / TUERCA HEXAGONAL
04	JUNTA ESPIRALADA* / SPIRAL-SHAPED GASKET* / JUNTA ESPIRALADA*
05	O'RING* / O-RING* / O'RING*
06	CORPO / BODY / CUERPO
07	ESFERA / BALL / ESFERA
08	SEDE* / SEAT* / INSERTO*
09	ANEL DA HASTE / STEM RING / ANILLO DEL VÁSTAGO
10	O'RING* / O-RING* / O'RING*
11	JUNTA ESPIRALADA* / SPIRAL-SHAPED GASKET* / JUNTA ESPIRALADA*
12	CAIXA DE GAXETAS / PACKING BOX / CAJA DE EMPAQUETADURAS
13	PREME GAXETA / GLAND / PRENSA ESTOPA
14	PORCA SEXTAVADA / HEXAGONAL NUT / TUERCA HEXAGONAL

POS. POS./ POS.	DENOMINAÇÃO DESCRIPTION / DENOMINACIÓN
15	PRISIONEIRO / STUD / ESPÁRRAGO
16	ALAVANCA / LEVER / PALANCA
17	PORCA SEXTAVADA / HEXAGONAL NUT / TUERCA HEXAGONAL
18	HASTE / STEM / VÁSTAGO
19	BUCHA GUIA / WASHER GUIDE / BUCHA GUÍA
20	MOLA PRATO / SPRING / RESORTE PLATILLO
21	ARRUELA DA BUCHA GUIA / WASHER GUIDE / ARRUELA DE LA BUCHA GUÍA
22	GAXETA* / GASKET* / EMPAQUETADURA*
23	ANEL DA HASTE / STEM RING / ANILLO DEL VÁSTAGO
24	ANEL RESILIENTE* / RESILIENT RING* / ANILLO RESILIENTE*
25	MICROESFERA / MICROSPHERE / MICROESFERA
26	MOLA ESPIRAL / SPIRAL SPRING / MOLINA ESPIRAL

*Disponível para reposição
 *Available for replacement / *Disponible para reposición

DIMENSÕES - PESOS - TORQUES DIMENSIONS - WEIGHT - TORQUE / DIMENSIONES - PESOS - TORQUES												
BIPARTIDA PASSAGEM PLENA SPLIT DESIGN - FULL BORE / VÁLVULA BIPARTIDA PASAJE TOTAL												
DN DN / DN	Polegada Inch / Pulgada	A	ØB	C	ØD	E	ØF	L	Diâm. Furos Holes Diameter / Diámetro agujeros	Qtde. Furos Qty of Holes / Cantidad agujeros	Torque (Nm)* Torque (Nm)* Torque (Nm)*	Peso (kg) c/ Alav. Weight with Lever (kg) / Peso (kg) con palanca
15	1/2"	108	13	8	90	127,7	60,3	145,9	15,9	04	5	3,0
20	3/4"	117	17	8,9	100	159,5	69,9	187	15,9	04	10	4,5
25	1"	127	24	9,6	110	163,5	79,4	187	15,9	04	15	5,4

*Valores de torque com sede PTFE + carbono / PTFE + carbon seat torque values / Valores de torque con sede PTFE + carbono