

# VÁLVULA ESFERA DIVERSORA FLANGEADA

Floating Flange Diverter Ball Valve / Válvula Esfera Diversora Bridada

## MONTAGEM FLUTUANTE - CL150 - PASSAGEM PLENA

CL150 - Full Bore / Montaje Flotante - CL150 - Pasaje Total

### SÉRIE 412

412 Series / Serie 412



#### ESPECIFICAÇÕES:

- Passagem plena;
- Conexão flangeada;
- Válvula esfera diversora;
- Haste a prova de expulsão;
- Esfera com montagem flutuante;
- Vedação: Resiliente;
- Acionamento por alavanca com 1/4" de volta;
- Para aplicação química, petroquímica, petrolífera e industrial;
- Em aço carbono ASTM A216 GR WCB; aço inox ASTM A351 GR CF8 (SS 304); ASTM A 351 GR CF8M (SS 316); ou outras ligas;
- Pressão de trabalho com temperatura de -29 a 38°C:  
20,0 kg/cm<sup>2</sup> [285 PSI] (WCB);  
19,4 kg/cm<sup>2</sup> [275 PSI] (CF8, CF8M);

#### NORMAS E PADRÕES:

- Construção: ANSI/ASME B16.34;
- Face-a-face: Padrão Micromazza
- Extremidade: Flanges ANSI/ASME B16.5 CL150;
- Teste: API 6D; API 598;
- Acabamento das faces dos flanges: MSS-SP6, ranhuras concêntricas, 45 a 55 por polegada (Padrão de fornecimento) ou conforme solicitação do cliente;

#### SPECIFICATIONS:

- Full bore;
- Flanged connection;
- Diverter ball valve;
- Anti blow-out stem;
- Floating mounting;
- Seal: resilient;
- Lever operated, 1/4" turn;
- For chemical, petrochemical, oil, and industrial application;
- Made of ASTM A 216 GR WCB carbon steel, ASTM A 351 GR CF8 (SS 304) stainless steel; ASTM A 351 GR CF8M (SS 316), microcast or other alloys;
- Working pressure at temperatures from minus 29 to 38°C:  
20.0 kg/cm<sup>2</sup> (285 PSI) (WCB);  
19.4 kg/cm<sup>2</sup> (275 PSI) (CF8, CF8M);

#### STANDARDS:

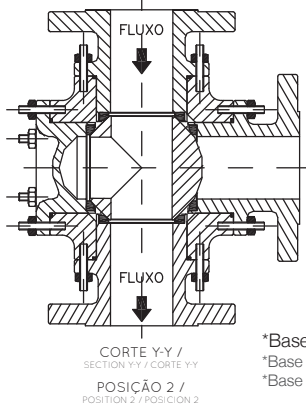
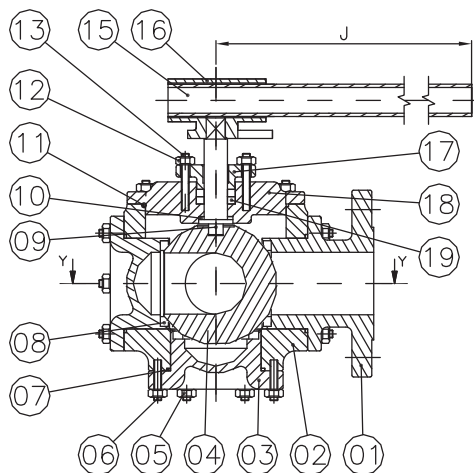
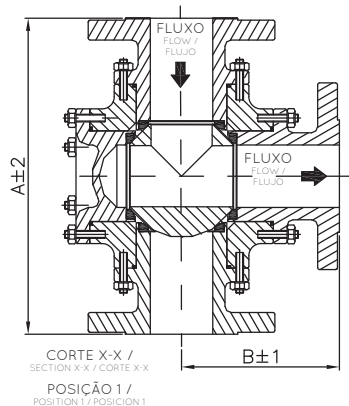
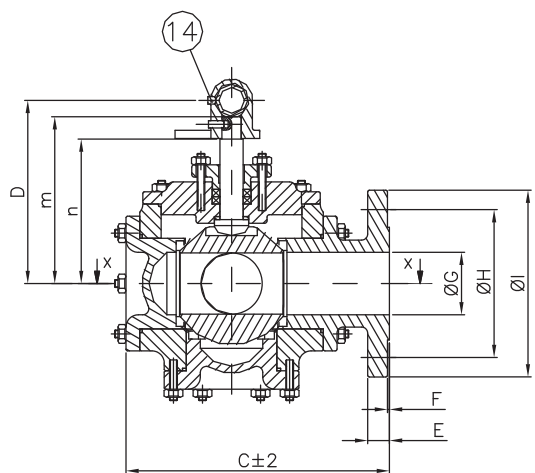
- Built to ANSI/ASME B16.34;
- Face-to-face: Micromazza Standard;
- End: Flanges ANSI/ASME B16.5 CL150;
- Testing: API 6D; API 598;
- Flange face finish: MSS-SP6, concentric grooves, 45 to 55 per inch (supply position);

#### ESPECIFICACIONES:

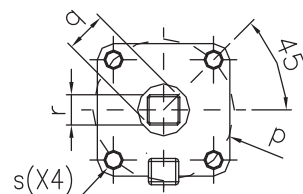
- Pasaje total;
- Conexión bridada;
- Válvula esfera diversora;
- Vástago a prueba de expulsión;
- Esfera con montaje flotante;
- Sello: Resiliente;
- Accionamiento por palanca con 1/4" de vuelta;
- Para aplicación química, petroquímica, petrolífera e industrial;
- En acero carbono ASTM A 216 GR WCB, acero inoxidable ASTM A 351 GR CF8 (SS 304); ASTM A 351 GR CF8M (SS 316), u otras aleaciones;
- Presión de trabajo con temperatura de -29°C a 38°C:  
20,0 kg/cm<sup>2</sup> [285 PSI] (WCB);  
19,4 kg/cm<sup>2</sup> [275 PSI] (CF8, CF8M);

#### NORMAS Y PATRONES:

- Construcción: ANSI/ASME B16.34;
- Distancia Cara a cara: Patrón Micromazza;
- Extremidad: Bidas ANSI/ASME B.16.5 CL 150;
- Prueba: API 6D; API598;
- Terminación de las caras de las bridas: MSS-SP6, ranuras concéntricas, 45 a 55 por pulgada (Patrón de Fornecimiento), o conforme solicitud del cliente;



DN / BASE ISO 5211 DN / BASE ISO 5211			
	2"	2.1/2"	4"
m	136	141	167
n	118	118	140
p	50	70	70
q	18	19,5	19,2
r	12	15,5	19,2
s	1/4"-20 Prof. 10 Depth. 10 Prof. 10	5/16"-18 Prof. 12 Depth. 12 Prof. 12	



\*Base conforme norma ISO 5211 para instalação de atuador.  
\*Base manufactured to ISO 5211 Standard, for actuator installation.  
\*Base conforme norma ISO 5211 para instalación del actuador.

A. VÁLVULA ESFERA 3 VIAS PASSAGEM EM "T" A. 3-WAY BALL VALVE - "T" BORE; A. 3-WAY BALL VALVE - "T" BORE;				B. PASSAGEM EM "L" B. "L" BORE B. "L" BORE	
Pos.	Ø2	Ø3	Ø4	Ø5	Ø6
0°					
45°					
90°					

POS. POS./ POS.	DENOMINAÇÃO DESCRIPTION / DENOMINACIÓN
01	TAMPA / CAP / TAPA
02	CORPO / BODY / CUERPO
03	TAMPA CEGA / BLIND CAP / TAPA CIEGA
04	ESFERA 3 VIAS / 3-WAY BALL / ESFERA 3 VIAS
05	PORCA SEXTAVADA / HEXAGONAL NUT / TUERCA HEXAGONAL
06	PRISIONEIRO / STUD / ESPÁRRAGO
07	JUNTA TAMPA/CEGA* / CAP GASKET/BLIND* / JUNTA TAPA/CIEGA*
08	SEDE* / SEAT* / INSERTO*
09	HASTE / STEM / VÁSTAGO
10	ANEL DA HASTE / STEM RING / ANILLO DEL VÁSTAGO
11	JUNTA TAMPA/SUPERIOR* / CAP GASKET/ UPPER* / JUNTA TAPA/SUPERIOR*

POS. POS./ POS.	DENOMINAÇÃO DESCRIPTION / DENOMINACIÓN
12	PORCA SEXTAVADA / HEXAGONAL NUT / TUERCA HEXAGONAL
13	PRISIONEIRO / STUD / ESPÁRRAGO
14	PARAFUSO ALLEN / ALLEN SCREW / TORNILLO ALLEN
15	ALAVANCA - TUBO / LEVER - TUBE / PALANCA-TUBO
16	SUPORTE / BRACKET / SOPORTE
17	PREME GAXETA / GLAND / PRENSA ESTOPA
18	TAMPA SUPERIOR / UPPER CAP / TAPA SUPERIOR
19	GAXETA* / GASKET* / EMPAQUETADURA*

\*Disponível para reposição  
\*Available for replacement / \*Disponible para reposición

DIMENSÕES - PESOS - TORQUES DIMENSIONS - WEIGHT - TORQUE / DIMENSIONES - PESOS - TORQUES																
TRIPARTIDA PASSAGEM PLENA THREE-WAY BALL VALVE - FULL BORE / VÁLVULA TRIPARTIDA PASAJE TOTAL																
DN DN / DN		A	B	C	D	E	F	ØG	ØH	ØI	J	Diâm. Furos Holes Diameter / Diámetro agujeros	Qtde. Furos Qty of Holes / Cantidad agujeros	Torque (Nm) Torque (Nm) Torque (Nm)	Peso (kg) Weight (kg) Peso (kg)	Cv (GPM) Cv (GPM) Cv (GPM)
Polegada Inch / Pulgada	mm mm / mm															
2"	50	258	129	215	150	14,5	2	50,8	120,7	150	500	19,1	04	80	25	450
2.1/2"	65	290	145	250	163	15,9	2	65	139,7	180	560	19,1	04	170	35	690
4"	100	400	183	311	244	22,3	2	100	192	230	500	19,1	08	216	46	2450